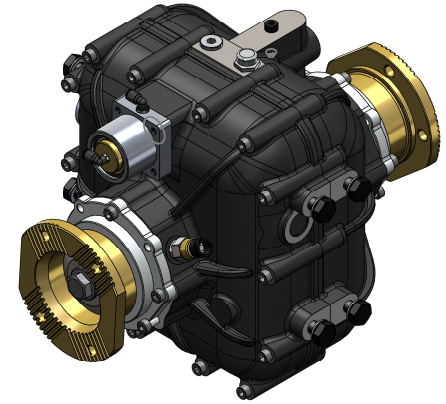
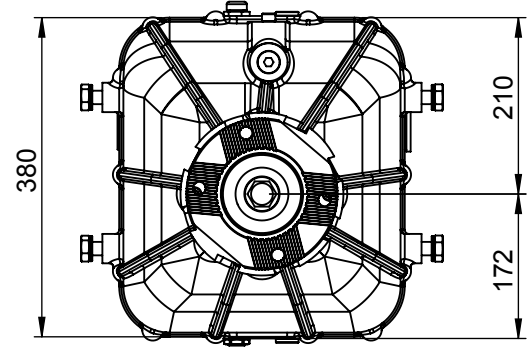
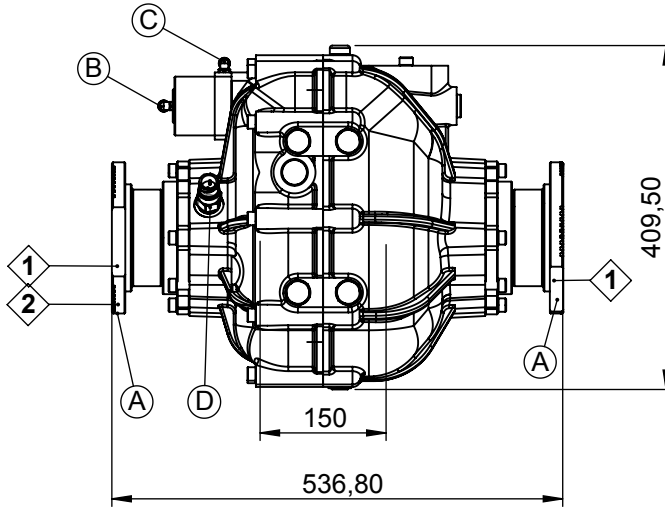


车辆类型	适用于道路交通工具车辆，道路维修车辆
分动箱类型	PTO 断轴

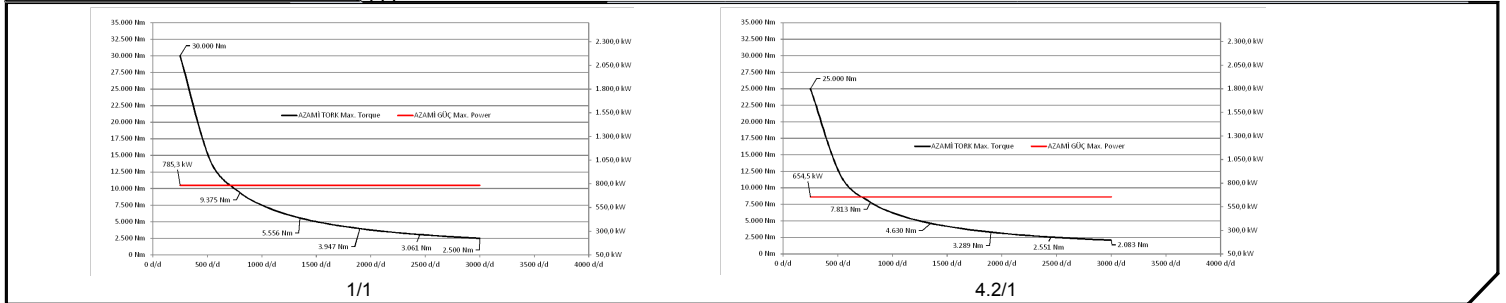
产品编码	UARA.3003
修订号-日期	01 / 02.01.2018

产品示意图



- A: DIN 150 (4孔交叉), DIN180(4孔交叉), DIN180(8孔)
 B: 进气口 R1/8" (脱开 - 行星座椅单元 - 速比:1/1)
 C: 进气口 R1/4" (结合 - 行星座椅单元 - 速比:4.2/1)
 D: 速度传感器

扭矩 - 功率



技术参数

输出	最大扭矩	速比	旋向	安装类型	
① - ②	30.000 Nm	1/1	-	断轴	
① - ②	25.000 Nm	4.2/1	-	重量	主体材质
				150	NCI

- Kozmaksan Şirketi katalogta verilen bilgileri önceden bildirmeden değiştirme hakkını saklı tutar. Bu belge genel bilgiler içerir ve taahhüt ve sözleşme niteliğinde değildir.
 - All content contained herein is subject to change without notice.
 - This is not a legally binding document. It is for information only.
 - Verilen güç ve tork bilgileri sadece PTO/ara şanzımana aittir. Uygulama yapılacak şanzıman, motor ve aracın PTO/ara şanzıman için uygun gördüğü değerleri aşmayınız.
 - Maximum power and torque limits provided are only valid for the mentioned PTO. Do not exceed the PTO power and torque limits determined by the transmission and the vehicle manufacturer.
 - Şanzımana civata ile bağlanan PTO'lara takılacak pompa, şaft vb. parçaların ağırlık ve asıkda kalan uzunlukları şanzıman ve araç üreticisinin onayladığı limitleri geçmemelidir.
 - For PTO's coupled rigidly to the transmissions, supported weight and the length of the attached pump, shaft etc. should not exceed the limits provided by the transmission and the vehicle manufacturer.



办公室
 电话号码: +90 312 354 05 39 传真:
 +90 312 354 34 59
 7. Sokak No: 9
 Ostim / ANKARA
 电子邮: info@kozmaksan.com.tr

工厂
 电话号码: +90 312 267 39 71 传真:
 +90 312 267 38 72 AOS. 1. OSB.
 Erkunt Cad. No: 6 Sincan /
 ANKARA
 网站: www.kozmaksan.net